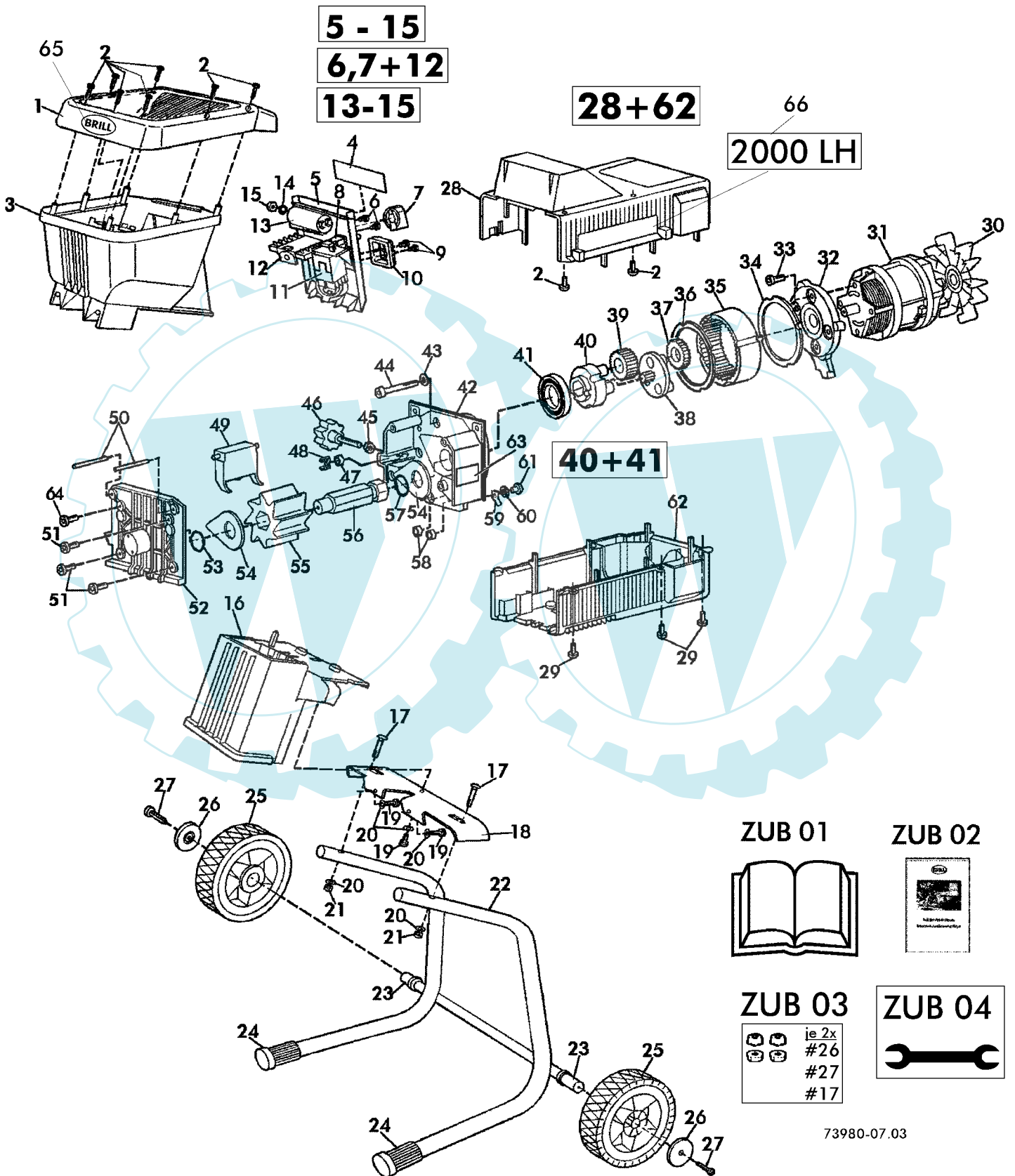


# 2000 LH-Art.73980



73980-07.03

2/3		ELEKTRO - HÄCKSLER		
2003		ELECTRIC SHREDDER		
Upd: 07.03		Broyeurs électrique		
Bild Nr. REF.N° POS.N°	BEST.-NR. PART-N° N° d. PIECE	BEZEICHNUNG	DESCRIPTION	Anzahl Qty. Qte.
1	11447	EINFÜLLTRICHTER	Intake hopper 2000 LH	1
2	09864	LIB-SCHRAUBE DIN 7981-4,2x19	LIB-Screw	11
3	11446	ANSCHLUSSTRICHTER RAL7021	Connection hopper LH	1
<b>5-15</b>	11507	SCHALTPANEL VOLLST. 2000 LH	Panel assambly 2000 LH	1
4	11444	WARN-& TYPENSCHILD 2000LH	Type plate 2000 LH	1
<b>6,7+12</b>	10042	WAHLSCHALTER KPL. VERP.	Running direction switch assy.	1
7	09847	BEDIENUNGSGRIFF, LOSE	grip	1
8	09043	SCHUTZSCHALTER 10Amp.	Saftey switch	1
<b>13-15</b>	08431	KONDENSATOR 20yF	Condenser 20 yF	1
14	09926	FÄCHERSCHEIBE DIN 679-8,4	Washer	1
15	06493	SKT-MUTTER DIN 439-B8	Hex.Hd.Nut	1
16	11369	AUSWURFTRICHTER RAL6001	Ejector Hopper RAL 6001	1
17	11514	FRU-SCHRAUBE DIN 603-6X45	Screw DIN 603-6x45	2
18	11364	WINKELTRÄGER RAL7021	Angle plate	1
19	06641	SKT-SCHRAUBE DIN 933 6X16	Hex.Hd.Screw DIN933 6x16	3
20	06464	SCHEIBE DIN 125-A6,4	Washer	5
21	06683	S-MUTTER DIN 985-6	Nut DIN 985-6	2
22	11649	FAHRGESTELL KPL.GEP.	Chassis assambly cpl.	1
23	11358	LAGER	Bearing	2
24	11357	KAPPE	Cap	2
25	11434	LAUFRAD KPL.	Wheel cpl.	2
26	11435	BLLENDE	bezel	2
27	09864	LIB-SCHRAUBE DIN 7981-4,2x19	Screw DIN 7981	2
<b>28+62</b>	11653	MOTERGEHÄUSE KPL. RAL2002	Engine chassis cpl.	1
29	11529	PT-SCHRAUBE K50x18 T20	PT-Screw	6
<b>30-33</b>	11462	ELEKTROMOTOR 2,0kW	Elec. Motor 2,0kW	1
30	09597	LÜFTERFLÜGEL LOSE - ATB -	Fan	1
34	10656	DICHTUNG/HÄCKSLERKOPF	Seal	1
35	09876	HOHLRAD, LOSE	Internal gear	1
36	09895	BLECHRING 0,3MM	Ring 0,3mm	1
37	09948	PLANETENRAD 1 M.BUCHSE	Gear-wheel 1 cpl.	3
38	09950	PLANETENTRÄGER 1 MONT.	Gear bracket 1 assy	1
39	09949	PLANETENRAD 2 M.BUCHSE	Gear-Whee 2 cpl.	3
<b>40+41</b>	09951	PLANETENTRÄGER 2 MONT.	Gear bracket 2 assy	1
41	09875	RILLENKUGELLAGER DIN 625-16010	Ball bearing DIN 625-16010	1
42	09894	MESSERGEHÄUSE, LOSE	Balde housing	1
43	10818	S-SCHEIBE S6 VZ	Washer	4
44	09884	SCHRAUBE DIN 7500 EM6x80 T-30	Screw	4
45	06493	SKT-MUTTER DIN 439-B8	Hex.Hd.Screw	1
46	09896	HANDRAD Z.SCHNITTNACHSTELLUNG	Ajustment handle	1
47	06684	S-MUTTER DIN 985-8	Nut	1
48	09885	KLEMMFEDER	Clamp	1
49	11555	SCHNEIDPLATTE LH	Cutting plate	1
50	11505	STIFT	Pin	2
51	11512	SCHRAUBE CE 8X25 TX	Screw	4
52	09871	DECKEL KPL.	Cover assy.	1
53	09892	O-RING 26x5	O-Ring 26x5	1
54	09889	VERSCHLEISSCHEIBE	Abrasion plate	2
55	11530	MESSERWALZE LH	Cutting roller	1
56	09947	SECHSKANTWELLE KPL.	Hexagonal shaft	1
57	09888	O-RING 27.94x5,33, LOSE	O-Ring 27,94x5,33	1
58	06683	S-MUTTER DIN 985-6	Nut	2
59	11513	FLACHSTECKZUNGE	Flat connection	1

<b>3/3</b>	ELEKTRO - HÄCKSLER			
2003	ELECTRIC SHREDDER			
Upd: 07.03	Broyeurs électrique			
Bild Nr. REF.N° POS.N°	BEST.-NR. PART-N°. N° d. PIECE	BEZEICHNUNG	DESCRIPTION	Anzahl Qty. Qte.
60	09865	FÄCHERSCHEIBE DIN 6798-4,3	Washer DIN 6798	1
61	09854	SCHNEIDSCHRAUBE DIN 7516 VZ	Self-tapping screw	1
63	09869	AUFKLEBER EINSTELLHINWEIS	Ajustment instruction label	1
64	11630	SCHRAUBE CM M8x25 TRT	Screw	1
65	10571	BRILL-LOGO (KUNSTSTOFFPLATTE)	label: Brill-Logo	1
66	11563	AUFKLEBER 2000 LH	Label 2000 LH	1
		<b>ZUBEHÖR</b>	<b>ACCESSORIES</b>	
ZUB 01	11438	GEBRAUCHSANWEISUNG LH	Instruction for use LH	1
ZUB 02	00563	BRILL-SERVICE-VERZEICHNIS	Brill-Service Booklet (D/B/NL/A)	1
ZUB 03	11557	ZUBEHÖR 73980/82	Accessories-Set	1
ZUB 04	09863	DOPPELMAULSCHLUESSEL	Double open ended wrench	1

